

CRONOTERMOSTATO DIGITALE

TCD02B2

freetime evo

Freetime Evo nasce con l'intento di rendere semplici ed intuitivi l'uso e la programmazione del cronotermostato, grazie all'interfaccia disegnata per essere immediata nell'utilizzo. Il design moderno ed intuitivo rendono Freetime Evo adatto a qualsiasi ambiente nel quale si desidera installarlo.

Non si dovrà più scegliere tra la versione con programmazione giornaliera e settimanale, in

quanto l'utente potrà impostare in autonomia, in qualsiasi momento, la modalità a lui più consona.

La regolazione della temperatura ambiente può essere gestita su due livelli: Comfort e Riduzione.



Punti di forza



SETTIMANALE/GIORNALIERO
Freetime Evo può essere impostato in modalità settimanale o giornaliera a scelta dell'utente



FACILE DA INSTALLARE
Freetime Evo è alimentato a batterie, semplificando così l'installazione al collegamento di due fili



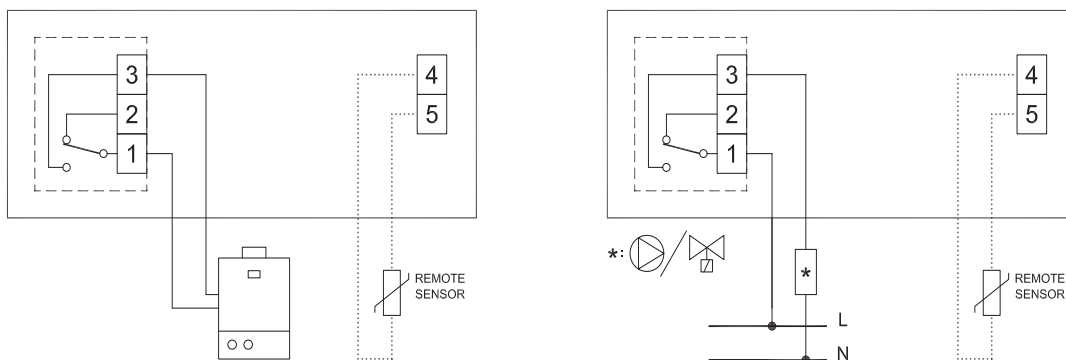
INTUITIVO
La programmazione estremamente intuitiva è il marchio di fabbrica di Freetime



DESIGN MODERNO
Freetime Evo si distingue per un'estetica semplice e moderna, per un design che si adatta ad ogni ambiente

CARATTERISTICHE TECNICHE

Alimentazione a batterie	2 x 1,5 V AA
Durata batterie (anni)	>3 anni
Portata contatti	5(1) A 250 Vac SPDT
Sensore interno	NTC (10 kOhm @ 25°C)
Funzionamento	On/Off Caldo/Freddo
Temperature impostabili	3 (Comfort-Ridotto-Antigelo)
Intervallo regolazione	5 .. 40 °C
Antigelo regolabile	0,5 °C .. 25,0 °C
Offset regolabile	- 10,0 °C .. +10,0 °C
Grado di protezione	IP30
Dimensioni (AxLxP)	86x134x36 mm
Classe Reg.2013/811/UE	IV=2,0%



ACCESSORI

STAD01

Sonda ambiente

STLD01

Sonda remota

