

RILEVATORE GAS METANO o GPL 1 IN 2 OUT

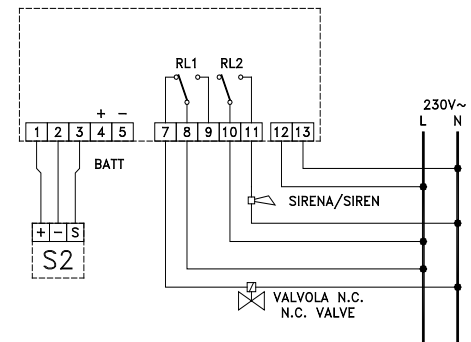
RGIME1MSX2 Metano

RGIGP1MSX2 GPL

Il rilevatore di fughe di gas Metano (CH₄) è dotato di sensore interno ed è predisposto per il collegamento di un secondo sensore remoto (SGA-- o SGI--). Oltre ad avere 2 uscite a relè, è dotato di un pulsante per il reset manuale. Il dispositivo è installabile in zone non classificate ATEX.

Caratteristiche Tecniche

Alimentazione	230 V~ -15/+10% 50 Hz
Uscita 1 (relè x e.v.)	4(2) A 250 V~ SPDT
Uscita 2 (relè x allarme)	4(2) A 250 V~ SPST
Tipo sensore	Semiconduttore
Vita utile sensore:	5 anni
Soglia di allarme	13% L.I.E.
Segnalazioni	attivo/allarme1/allarme2 LED verde/rosso/rosso
Pulsante	Reset
Ritardo sul relè e.v.	~15 sec.
Grado di protezione	IP54
Dimensioni (AxLxP)	79x134x62 mm



SGAMET: per metano in contenitore IP30

SGAGPL: per GPL in contenitore IP30

SGIME1 / SGIME1M: per metano in contenitore IP54

SGIGP1 / SGIGP1M: per GPL in contenitore IP54