

RILEVATORE FUGHE GAS METANO

SEGUGIO plus METANO

RGDMETMPIR



Segugio Plus Metano è il rilevatore di fughe di gas per uso residenziale e civile con possibilità di comandare direttamente un'elettrovalvola a 230 Vdc e a 12 Vdc o 12 Vac.

Grazie alla predisposizione per il collegamento di un sensore remoto (SGA--), è possibile controllare un secondo locale con un solo dispositivo. E' possibile sostituire il modulo sensore interno al rilevatore.

Il marchio di qualità IMQ e la conformità alla norma CEI-EN 50194-1 attestano l'assoluta affidabilità e l'efficienza dell'apparecchio.

L'utente può verificare il funzionamento del dispositivo grazie al pulsante di test o attivare manualmente l'elettrovalvola in caso di allarme.



Caratteristiche Tecniche

Alimentazione	230 V~ ±10% 50/60 Hz
Uscita(relè)	6(2) A 250 V~ SPDT
Tipo di sensore	precalibrato a semiconduttore
Vita utile sensore	5 anni
Allarme	Acustico 85 dB(A)@1 m
Soglia di allarme	10% L.I.E.
Segnalazione LED verde	Rilevatore attivo
Segnalazione LED giallo	Rilevatore guasto
Segnalazione LED rosso	Allarme
Grado di protezione	IP42
Dimensioni (AxLxP)	84x148x40 mm

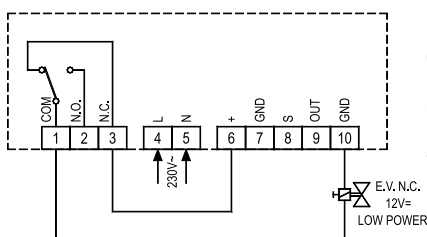
Accessori

SGAMET

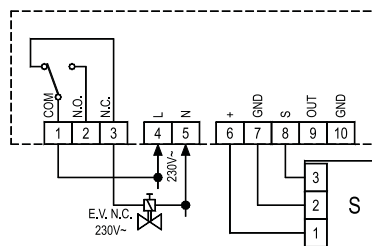
Sensore remoto per Metano (CH₄)

ACMM01

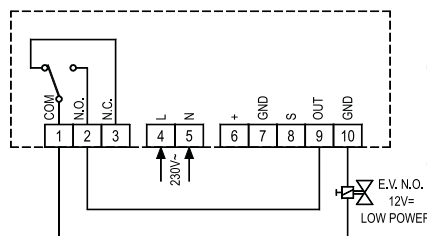
Sensore precalibrato per Metano (CH₄)



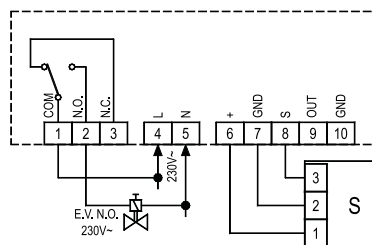
Con elettrovalvola Normalmente Chiusa (N.C.) a 12 Vdc o 12 Vac a basso assorbimento



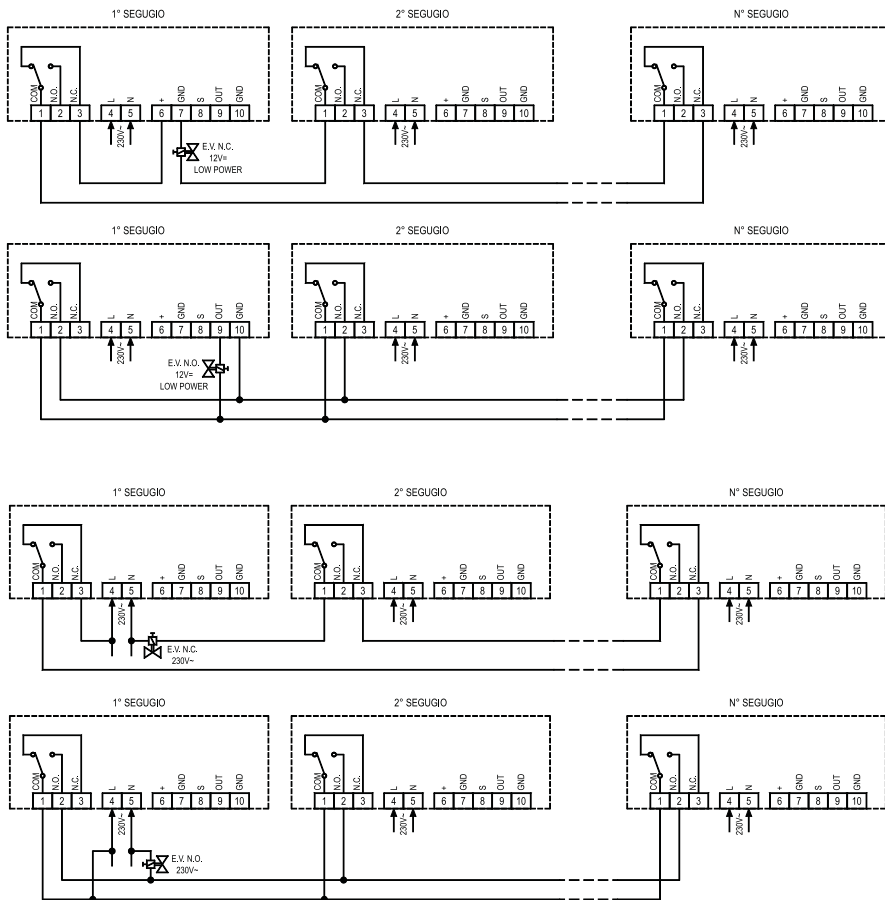
Con elettrovalvola Normalmente Chiusa (N.C.) a 230 Vac e sensore remoto



Con elettrovalvola Normalmente Aperta (N.O.) a 12 Vdc o 12 Vac a basso assorbimento



Con elettrovalvola Normalmente Aperta (N.O.) a 230 Vac e sensore remoto



Collegamento di più rilevatori Segugio con comando di un'unica elettrovalvola a 12 V.

Collegamento di più rilevatori Segugio con comando di un'unica elettrovalvola a 230 Vac.

RILEVATORI GAS USO RESIDENZIALE

Esempio di installazione del SEGUGIO DOUBLE che comanda contemporaneamente un ventilatore per l'allarme da monossido di carbonio e una elettrovalvola per l'allarme da metano.

